

Применение светодиодов - проблемы и их решения.

В 1962 г. Ник Холоняк (Nick Holonyak, Jr.) изобрел полупроводниковые светодиоды видимого спектра, которые нашли применение в качестве крошечных источников красного света в калькуляторах и часах, в различных радиоприборах. С этого и началась эра светодиодов. Вскоре появились зеленые и желтые светодиоды. По своим характеристикам они со временем приблизились к лазерам, что привело к стремительному развитию оптических методов передачи и хранения данных. Когда в 1990-х гг. были созданы полупроводниковые источники синего света, на небоскребах и футбольных табло появились огромные полноцветные экраны, собранные из сотен тысяч светодиодов.

Исследования физики гетеропереходов Ж.И.Алферовым в полупроводниках типа АПВВ в 1960-80-х гг. привели к качественному скачку в свойствах светодиодов и лазеров. За работы в данной области в 2000 г. ему была присуждена Нобелевская премия. Хотя после изобретения первого светодиода прошло более 40 лет, еще 20 лет назад полупроводниковые излучатели света использовались в качестве единичных индикаторов и составляли серьезную конкуренцию разве что оранжевым неоновым лампочкам. О применении светодиодов в качестве мощных источников света или источников излучения в узкой полосе спектра естественно не могло быть и речи. Но уже в 1982 г. Министерство внешней торговли и промышленности Японии оплатило национальную программу по разработке диодных лазеров непрерывного действия излучающих синий, зеленый и желтый свет и дело пошло.

Примеры массового применения светодиодов сегодня можно найти уже повсюду. На перекрестках Москвы установлено более 1500 светодиодных светофоров. МПС устанавливает светодиодные железнодорожные светофоры с узкой направленностью излучения. Полноцветные светодиодные видеозащиты стали обычным атрибутом крупных городов. Проектируются телевизоры с экранами более 70 см по диагонали, в которых каждая из 100 тыс. светящихся точек, формирующих изображение, сделана из светодиодов трех цветов - синего, зеленого и красного.

Поскольку светоотдача светодиодов приблизилась к светоотдаче люминесцентных ламп (ок. 70 лм/Вт) появилась возможность использовать светодиоды для обычного освещения, поскольку сочетание их с люминофорами позволяет получить белый свет. Потребление электроэнергии у светодиодов много меньше, чем у обычных ламп, кроме того, они долговечнее, надежнее и безопаснее и ламп накаливания, и люминесцентных ламп. Американская программа исследований, разработок и промышленного выпуска светоизлучающих приборов и устройств с их использованием, рассчитанная до 2010 г., предполагает в результате получить экономию такого количества электроэнергии, которое производят несколько десятков атомных электростанций.

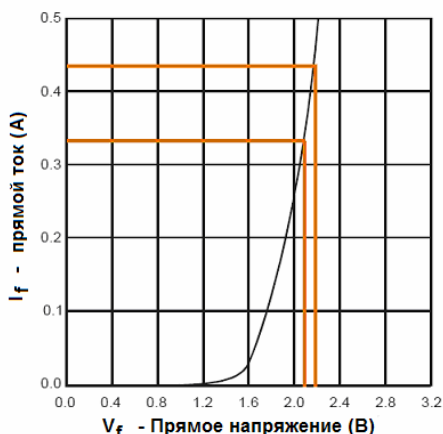
Светодиоды уже начинают использоваться в качестве замены ламп накаливания и они смогут конкурировать с компактными люминесцентными лампами в 2008 году, более того, будут гораздо дешевле люминесцентных ламп в 2016 году. Однако, если учесть, что ежегодные расходы только на утилизацию ртутьсодержащих люминесцентных ламп для России должны составлять сумму порядка 700 000 долларов, то вполне ясно – альтернативы нет, за светодиодами будущее в освещении.

Потенциально, световая эффективность белых светодиодов может возрасти к 2025 году до 200- 210 лм/Вт, что в 3 раза превысит данные для самых эффективных из существующих на сегодняшний день люминесцентных ламп.

Основной проблемой производства сложных изделий с применением светодиодов является не соответствие яркости светодиодов необходимым критериям, либо не соответствие цвета. Особенно заметны эти проблемы у ярких зеленых, синих, белых а так же мощных светодиодов, т.е. наиболее современных.

С одной стороны, светодиоды индикаторного типа (слабой яркости AL307, GNL-5013HD) начали выпускаться очень давно, да с них и начались светодиоды, т.е. технология изготовления таких светодиодов отработана десятками лет и светодиоды имеют маленькие различия характеристик от партии к партии. С другой стороны, это светодиоды очень низкой яркости и просто изменение яркости, даже в несколько раз плохо заметно на глаз, да и применение данных светодиодов в качестве индикаторов состояния приборов часто и не требует точного соответствия яркости и цвета.

Что же касается современных светодиодов, высокой яркости (к примеру, GNL-5013Uxx) яркостные и др. характеристики таких светодиодов имеют достаточно широкий разброс, о чем и указывается в документации фирм-изготовителей. Причем у всех фирм, как всемирно известных производителей, так и совсем не известных мелких фирм. Белые и синие, «чисто зеленые», светодиоды начали производиться позже других цветов, еще совсем недавно, поэтому их параметры имеют большие разбросы в технологическом процессе производства, и соответственно в документации. Они же и самые дорогие. Мощные светодиоды начали производиться еще позже, можно сказать еще только начинают производиться, они имеют больший по размеру кристалл или несколько кристаллов и повышенные токи (напряжения) работы, а как следствие большие их допуски в технической документации.



Не большое изменение прямого напряжения, ведет к большому и опасному изменению тока. В качестве примера, взят типичный желтый мощный светодиод.

Рис. 1

Основная причина проблем в применении светодиодов – разбросы прямого напряжения полупроводникового перехода, которые могут привести к печальным последствиям, если их не учитывать индивидуально. Даже при небольших изменениях прямого напряжения, ток светодиода сильно изменяется см. рис.1.

Интересно то, что производители не указывают нижний предел прямого падения напряжения, для маломощных светодиодов, вообще. Но почему же указывается нижний предел яркости? Просто потому, что его можно достичь, подав на светодиод стабилизированный ток, а уже какое при этом будет прямое напряжение, как бы и не важно. Хотя, надо заметить, что большинство производителей поставляет светодиоды с прямым напряжением в разумных пределах. Nichia для GaN светодиодов пишет в руководстве по применению (Electrical Properties of GaN LEDs) что, мол, они указывают в технической документации предел максимальный в 4 вольта и типичный 3.6 вольта (NSCW215), хотя реально, они же сообщают, он может быть от 2.8 вольта до 4.0 вольта. Т.е. они просто скрывают 0.8 (!!!) вольта. Отсюда видно, что общий разброс получается 1.2 вольта (!!!). Но это конечно не говорит о 100% соответствии и этой цифре, реально, она может быть любой, иначе ее бы указывали прямо в документации. На мощные светодиоды - лучше, там в частности, такие фирмы как ProLight указывают точные пределы. Хотя он так же составляет 1.2 – 0.8 вольта для разных типов светодиодов мощностью 1 ватт и от 2 до 2.55 мощностью 5 ватт. LumiLed на свой Luxeon LXHL-xW03, 5ватт (750 мА), дает разброс прямого напряжения 5.43-8.31 вольта, это 2.88 вольта (!!!) разница. Судя по графику рис.2,

который они же и приводят, он при 6 вольтах еще не работает, а при 7 вольтах уже не работает. Т.е. если вы поставили резистор с расчетным номиналом, как ставили всегда, а напряжение у светодиода оказалось в верхнем пределе, то можете сразу и выкинуть дорогой светодиод.

То, что параметры самых современных светодиодов имеют большие разбросы параметров, является естественным и так будет всегда – более новое будет иметь меньшую стабильность, но значительно лучшие основные показатели – яркость, потребляемая мощность. Технология производства новых светодиодов постоянно улучшается, разбросы параметров уменьшаются, но разрабатываются и запускаются в производство новые, еще более современные и так все повторяется. Это естественно, тем более что производители драйверов и дают средства для решения данных проблем и достаточно качественно.

Драйверы светодиодов.

Драйвер светодиода – это микросхема, специально разработанная для питания и управления светодиодами. Чтобы преодолеть трудности в питании светодиодов, необходимо использовать драйвера со встроенными стабилизаторами тока (обычно с втекающим током), т.е. со стабилизаторами тока светодиода и как следствие стабилизацией яркости и цвета свечения.

Однако, надо понимать, что драйверами, в настоящее время называют и обычные регистры с мощными выходами, такие как ТРІС6В595, разработанные очень давно и получившие широкое применение, которые не имеют никаких преимуществ в питании светодиодов по сравнению с обычными резисторами, за исключением их

интегрированности (регистр управления и мощные ключи в одной микросхеме). Название «драйвер светодиода» пока не является устоявшимся, поэтому некоторые фирмы называют их «источниками питания светодиодов», «источниками тока светодиодов», «регуляторами тока» и т.п. Причем они бывают в виде микросхемы и в виде готового прибора, напоминающего источник питания для ноутбука, которые иногда применяются для питания множества мощных светодиодов. Можно сказать, что применение драйверов в виде готового прибора, не эффективно, для разработчиков изделий электроники, так они с успехом могут на основе микросхемы драйвера, сами разработать значительно более дешевый прибор, сохраняя все его лучшие характеристики, при этом используя более оптимально. Применение таких приборов имеет смысл только там, где применяется много готовых мощных светильников на светодиодах, и соответственно проще применить хоть и дорогой но готовый драйвер с корпусом. Однако в данной статье речь идет именно о «драйверах светодиодов со стабилизацией тока» в виде микросхем, которые кроме функции стабилизации тока (функции источника питания) имеют в себе еще и функции управления, функции изменения и контроля яркости, контроля работы светодиодов и т.п..

Для того чтобы понять преимущества использования драйверов, необходимо рассмотреть к чему ведут указанные выше недостатки в производстве светодиодов. Как и какие параметры светодиодов могут быть улучшены посредством светодиодного драйвера? Почему необходимо применять именно драйвера постоянного тока, для питания светодиодов?

Далее рассмотрим проблемы, возникающие при использовании светодиодов в производстве.

Прежде всего, надо понимать что светодиод – это токовый прибор и его яркость прямо зависит от протекающего тока, но не от напряжения. Это означает, что для питания светодиода, надо предусмотреть, в первую очередь, стабильный ток, да еще и необходимой величины, что бы была достигнута оптимальная яркость светодиода и его цвет свечения – в соответствии с указанными параметрами в технической документации. В связи с достаточно большим разбросом падения напряжения на светодиоде (из-за нестабильности его внутреннего сопротивления) при одном и том же расчетном резисторе (исходя из типичных характеристик, указанных в технической документации), ток, протекающий через светодиод, может быть как больше, так и меньше необходимого и соответственно в результате будет либо слабое свечение светодиода, либо он будет перегреваться и выходить из строя. Основная, на сегодня схема питания светодиода – это стабилизированный источник питания (а иногда и не стабилизированный преобразователь напряжения), который подает напряжение на токоограничивающий резистор и в конечном итоге, не известно какой ток на светодиод.

Данная схема хороша очень низкими затратами, но ей присущи все недостатки, какие только могут быть. Если не принимать во внимание радиолюбителей, которые в состоянии измерять реальные показания своей схемы и подобрать каждый резистор исходя из практически полученных данных, то в производстве не предостается возможным осуществить подбор резисторов исходя из реальных характеристик каждого применяемого светодиода. Соответственно рассчитанный конструкторами номинал резистора попадает в ведомость покупных изделий и в дальнейшем используется в производстве, подбор в соответствии с реальным током, никто не производит.

Ограничивающий резистор рассчитывается по простой формуле:

$$R = (V_{out} - V_{sat} - V_f) / I$$

где:

I – расчетный ток ограничительного резистора (обычно принимается равным рабочему току светодиода I_f)

V_{out} - напряжение питания, подаваемое от источника питания

V_{sat} – напряжение насыщения управляющего транзистора или транзистора драйвера

V_f – прямое падение напряжения на светодиоде, «типичное» указываемое в документации

R – сопротивления ограничивающего резистора.

Это сопротивление резистора и закладывается в техническую документацию производителя, и не учитывает реальных характеристик конкретного светодиода. Как указано выше V_f имеет значительные допуски, что при выбранном сопротивлении ограничивающего резистора, приводит к значительным колебаниям I_f и в итоге не предсказуемой результирующей яркости и цветности. Выход обычно находят простой – ремонт брака - его все равно меньше, чем подбирать каждый резистор на этапе настройки изделия, а часть изделий заказчик просто заберет даже и с несоответствующими параметрами может, не проверит, а может сам отремонтирует, чтобы не портить отношений с поставщиком. Эта практика повсеместная и распространена с советских времен.

Если падение напряжения конкретного светодиода будет выше использованного при расчетах, то мощность, рассеиваемая на реальном светодиоде, может значительно повыситься:

$$P_d = V_f * I_f$$

где:

I_f – прямой рабочий ток светодиода (не надо ток светодиода путать с током ограничивающего резистора, хоть они и выбираются равными в большинстве случаев, для расчетов).

V_f – реальное падение напряжения на светодиоде.

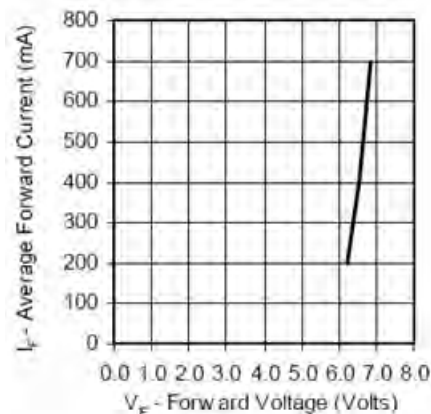


Рис. 2

Результат – повышение температуры полупроводникового перехода светодиода и его пробой:

$$T_j = T_a + (R_{\theta_{j-a}} * P_d)$$

T_j – температура полупроводникового перехода (максимально возможная, указывается в технической документации на светодиодов и она обычно не должна превышать 125°C). Температура же светодиода будет ниже, чем на кристалле на 20 °C или более градусов, что зависит от теплового сопротивления.

T_a - температура окружающей среды

$R_{\theta_{j-a}}$ – тепловое сопротивление переход - окружающая среда.

P_d - мощность, рассеиваемая на светодиоде.

Это и является основной причиной выхода из строя светодиодов. Реально здесь два основных фактора перегрева – завышенный ток и высокая температура окружающей среды. Так как ток определяется только номиналом примененного резистора и разбросом прямого напряжения на светодиоде, то понятно, что его надо подбирать очень тщательно, что не возможно в условиях массового производства. Однако это успешно решается при помощи драйверов. Т.е. из-за высокого тока, не правильно рассчитанного резистора или применения светодиода с более высоким прямым напряжением, повышается температура, и ток еще сильнее возрастает

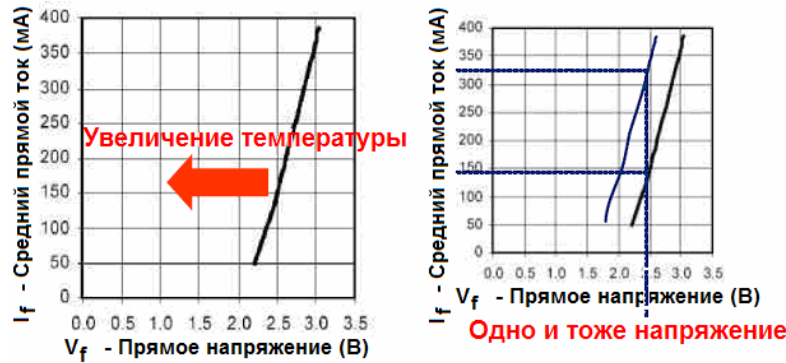


Рис. 3

соответственно - светодиод сгорает. Температура светодиода может повыситься из-за внешних факторов. Плохо рассчитанные температурные характеристики корпуса прибора, плохая система охлаждения, применен не правильный радиатор, повышенная температура в помещении, нагрев (в частности светофора или любого другого прибора) путем попадания прямого солнечного тепла – и все это ведет к возрастанию тока через светодиод и его выходу из строя, см. рис.3. Драйвер же постоянного тока, вне зависимости от этих факторов будет удерживать заданное значение тока постоянным, и он будет продолжать работать, хоть и с пониженной яркостью, а после возврата внешней температуры к нормальной - продолжит работать в обычном режиме. Судя по графику на рис. 3 даже небольшой перегрев

светодиода приводит к смещению графика влево и даже при нормальном токе светодиод может выйти из строя, так как при таком смещении графика, ток резко возрастает.

Яркость светодиодов часто не оптимальная из-за того, что резистор не соответствует прямому напряжению реального светодиода и здесь есть так же 2 варианта:

- ток светодиода выше, чем нужно и соответственно яркость выше, но при этом возрастает температура перехода, и светодиод начинает перегреваться, и в конечном итоге выходит из строя, в лучшем случае деградирует.

- ток ниже необходимого, при этом яркость ниже, чем предполагалось, и соответственно не выдерживаются расчетные показатели яркости, т.е. к примеру, яркость стоп сигнала автомобиля или светофора уменьшается, что просто ведет к аварии, на бегущей строке часть светодиодов не светиться, не видно, что сработала сигнальная лампа на приборе, в семи-сегментных индикаторах не светятся или не равномерно светятся сегменты и т.п..

Изменение яркости, по средствам изменения тока или в следствие его не правильной установки ведет к тому, что дополнительно изменяется и цвет свечения светодиода. На рис. 4 показаны возможные изменения цветов свечения некоторых светодиодов. Как видно наиболее устойчивый к изменению цвета, при изменении прямого тока – синий светодиод и конечно же белый, выполненный на основе синего с нанесением фосфора. Наименее устойчивый – красный. Однако на практике изменения цвета могут быть еще больше, все зависит от материала, из которого изготовлен кристалл, качества технологического процесса изготовления, количества примесей и т.п. Из этого так же следует, что в применениях, где требуется регулировка яркости, необходимо производить ее не по средствам изменения тока, а с помощью широко-импульсной модуляции (ШИМ, PWM), где ток всегда остается неизменным.

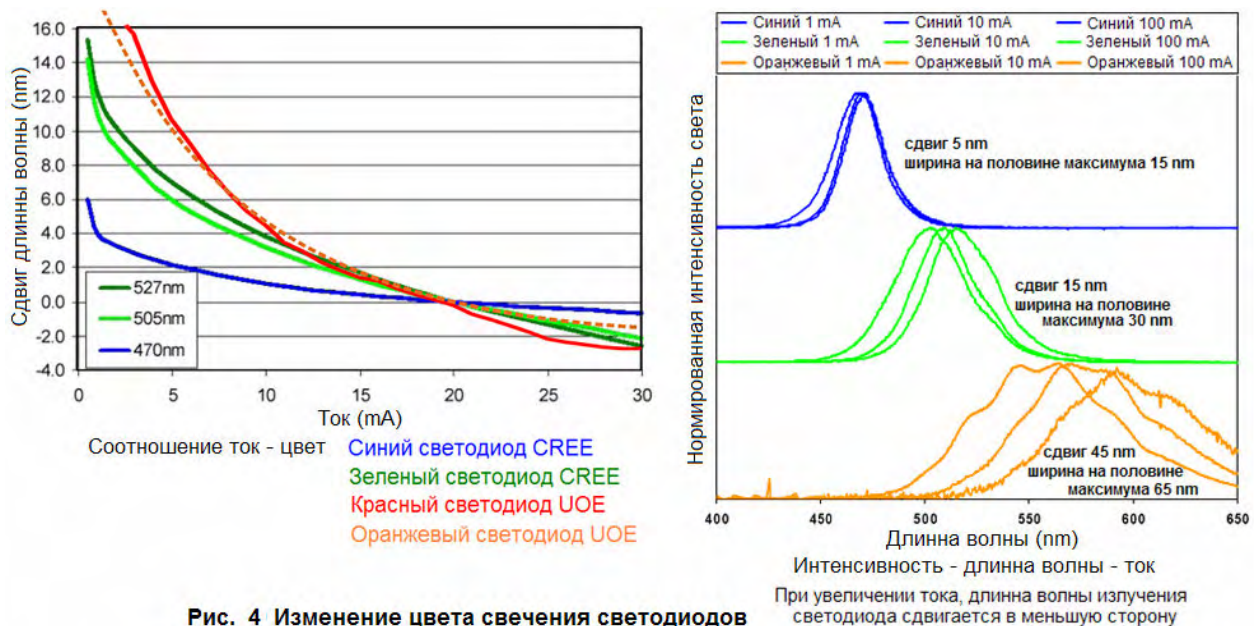


Рис. 4 Изменение цвета свечения светодиодов

Интенсивность - длина волны - ток
При увеличении тока, длина волны излучения светодиода сдвигается в меньшую сторону

Суть ШИМ простая – ток на светодиод подается с перерывами, и их величина соответственно управляет яркостью см. рис.5. При этом ток будет стабильным и изменений цвета практически не будет. Т.е. скважность импульсов ШИМ непосредственно и регулирует яркость свечения, причем линейно.

D – скважность

τ – длительность импульса

T – период

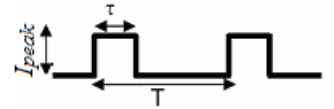
Соответственно, средний ток определяется следующим выражением:

$$I_{avg} = (I_{peak}) * D$$

I_{avg} – средний ток

I_{peak} – пиковый ток (ток подаваемый на светодиод в течение длительности импульса).

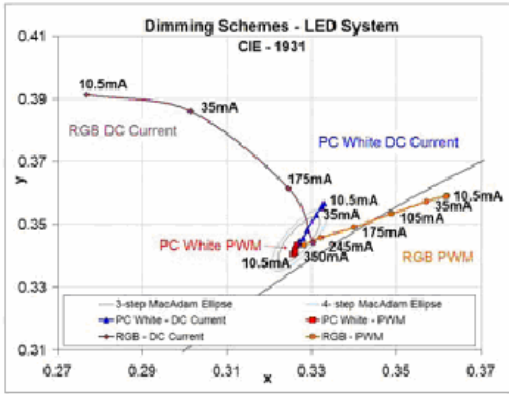
D – скважность



Широтно-импульсная модуляция (PWM)

Рис. 5

Как видно на диаграммах рис.6, управление ШИМ дает много меньший разброс изменения цвета, а для одного кристалла цвет

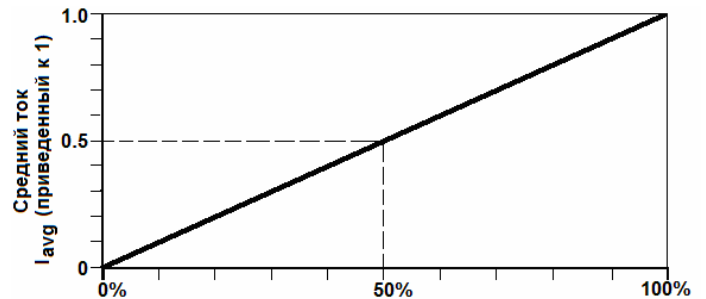


Изменение цвета (хроматических характеристик) при изменении тока различных типов белых светодиодов.

Рис. 6

практически полностью стабилен. Пиковый ток выбирается исходя из требований технической документации на светодиод (там обычно указывается, скважность, длительность импульса (частота) и пиковый ток). Расчет тока так же можно найти в документации на драйвера. Увеличение силы света происходит за счет увеличения скважности импульсов, и наоборот уменьшение силы света происходит за счет уменьшения скважности токовых импульсов. При линейном изменении скважности, средний ток, а как следствие и сила света изменяется линейно см. рис.7.

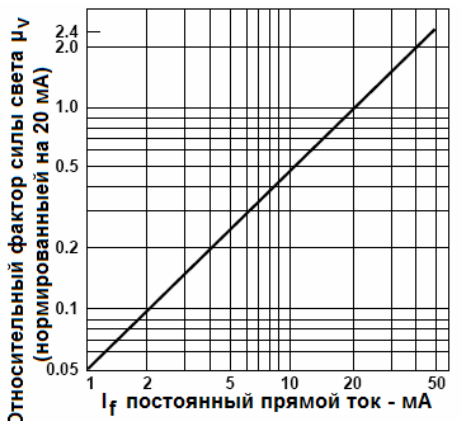
При увеличении тока, растет яркость и можно получить большую яркость, чем указано в документации и при



Линейное изменение среднего тока, при линейном изменении скважности импульсов ШИМ

Рис. 7

нормальных условиях, однако при этом возрастает температура и светодиод может выйти из строя, в лучшем случае будет быстро деградировать, необходимо предусматривать меры по охлаждению, но это тема другой статьи.



Относительный фактор силы света при изменении постоянного прямого тока

Рис. 8

Сила света, при температуре окружающей среды T_a , определяется относительным фактором силы света, см рис.8 , и вычисляется по формуле:

$$I_{V,dc} = I_V(25^\circ C) * \mu_v,$$

где,

$I_V(25^\circ C)$ – указанное в документации значение силы света при $25^\circ C$.

μ_v – относительный фактор силы света, рис. 8.

Для ШИМ, средняя сила света, определяется относительным коэффициентом интенсивности η_v , см. рис.9 и как видно уменьшается как при увеличении, так и при уменьшении тока, далеко не все производители показывают в документации данный график. Здесь можно заметить, что не надо стараться брать наиболее высокий пиковый ток для получения большей яркости, без мер по дополнительному теплоотводу, как видно из рис.9 яркость быстрее всего вообще уменьшится. Выражение для средней силы света ШИМ выглядит так:

$$I_{V,avg} = I_V(25^\circ C) * \eta_v * (I_{avg}/I_f) \text{ где,}$$

$I_V(25^\circ C)$ – указанное в документации значение силы света при $25^\circ C$.

I_{avg} – средний ток

I_f – прямой ток, указанный в документации для определенной силы света

η_v – относительный коэффициент интенсивности, для пикового тока I_{peak} .

Расчет же для конкретной температуры, выглядит так:

Таблица 1

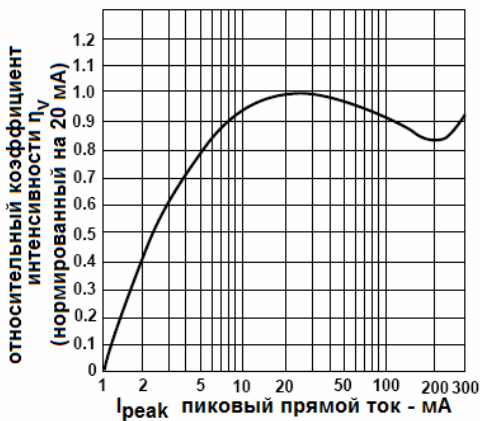
$$I_V(T_a) = I_V(25^\circ C) * e^{k(T_a - 25^\circ C)}$$

где, k – см. Таблицу 1.

Наилучший световой поток и выходная сила света для ШИМ, получается при прямоугольной форме импульсного тока, с частотой 100 Гц и более.

Синусоидальная форма импульсов постоянного тока не рекомендуется, в связи с тем, что среднеквадратичная мощность их

Светодиод	k
Стандартный красный	-0.0188/°C
Высокоэффективный красный	-0.0131/°C
Желтый	-0.0112/°C
Зеленый	-0.0104/°C
DH AS AlGaAs	-0.0095/°C
TS AlGaAs	-0.0130/°C
AlInGaP	-0.0100/°C
TS AlInGaP	-0.0100/°C



относительный коэффициент интенсивности при изменении пикового прямого тока

Рис. 9

будет превышать мощность, достигаемую в прямоугольной форме импульсов, при том же пиковом значении тока. Если используется синусоидальная форма ШИМ, пиковый ток должен быть ниже максимально допустимого постоянного тока. Синусоидальная форма тока дает менее двух третей силы света, при сравнении с эквивалентной прямоугольной, а при 50 или 60 герцах не предотвращает мерцание светодиодов.

При работе с ШИМ на производительность светодиода оказывает влияние пиковая температура полупроводникового перехода, но не средняя. Зависимость допустимого среднего тока от скважности показана на рис. 10, зависимость среднего допустимого прямого тока от пикового тока ШИМ показана на рис 11. При частоте импульсов ниже 1000 Гц, пиковая температура перехода выше средней температуры перехода. Как результат – при одном и том же разрешенном пиковом токе, средний разрешенный ток при частоте ШИМ 100 Гц, будет меньше среднего тока на частоте 300 Гц и соответственно на 300 Гц, меньше чем на 1000 Гц см. рис 11. Сила света, как и средний прямой ток при ШИМ всегда несколько меньше, чем при питании постоянным током без модуляции. В технической документации всегда есть сноска для пикового тока, и для 5 мм светодиодов, в основном длительность импульса дается $\tau \leq 1\text{ms}$, скважность $D = 1/20$, т.е. 5%. Это и показывают данные графики. Т.е. ширина импульсов ограничивается при определенном пиковом токе и частоте импульсов регенерации. И мало кто обращает на это внимание, хотя при превышении данных параметров и драйвер не спасет от деградации и даже выгорания светодиодов. Т.е. и частота регенерации и скважность, и пиковый ток, и разрешенный средний, и т.п. – все это взаимосвязанные параметры и нельзя просто, без технической документации задать какие-то значения, которые вам необходимы. Надо понимать, что все параметры должны быть тщательно рассчитаны и взяты в полном соответствии с технической документацией на конкретные светодиоды.

Еще одно преимущество драйверов с постоянным током, в том, что они позволяют использовать более дешевые светодиоды, в той же степени сглаживая большой разброс характеристик как для дорогих. В качестве примера были взяты 3 партии белых светодиодов различных производителей. После измерения их токов, на одном и том же сопротивлении в 75 Ом, получены следующие значения по трем выбранным образцам из каждой партии (из-за разницы прямого напряжения) в мА:

- 1) 25.41 - 25.17 - 24.90 среднее 25.16
отклонение от среднего значения 0.26
- 2) 18.14 - 18.81 - 18.43 среднее 18.46
отклонение от среднего значения 0.33
- 3) 21.45 - 20.31 - 19.32 среднее 20.36
отклонение от среднего значения 1.07

Отклонение средних значений $\pm 3.35\text{mA}$, среднее изменение отклонений средних значений 0.55mA

При использовании драйверов фирмы Macroblock дает точность задания тока между различными светодиодами подключенными к одной микросхеме $\pm 3\%$, а к разным микросхемам $\pm 6\%$. Т.е. при применении драйвера постоянного тока на любом массиве светодиодов получим максимальное отклонение тока

- 1) 19.40 20.00 20.60 среднее 20.00 отклонение от среднего значения 0.60
- 2) 20.60 21.20 21.80 среднее 21.20 отклонение от среднего значения 0.60
- 3) 21.20 20.60 20.00 среднее 20.60 отклонение от среднего значения 0.60

Отклонение средних значений $\pm 0.60\text{mA}$, среднее изменение отклонений средних значений 0.60mA

Причем, в первом случае выбирались случайные светодиоды, реально картина может быть и значительно хуже, во втором же случае выбраны максимально плохие теоретически возможные параметры, которые реально не встретятся, и на практике картина будет выглядеть значительно лучше. Да и в пределах одной микросхемы точность задания тока в 2 раза лучше, как минимум.

Т.е. небольшая разница токов отклонения от среднего значения 0.6 мА и 0.55 мА реально практически не требующих подстройки (мы взяли 2 производителя с хорошо разбавленными светодиодами), при применении драйверов дает возможность улучшения соответствия токов различных партий, различных производителей на 460% (!!!) - 0.6мА к 3.35мА. Вот это результат! Да еще и в худшем случае! Фирма Maxim в своем документе по применению (LDO Linear Regulator Improves White LED brightness Matching) даже для соединенных параллельно светодиодов со стабилизированным напряжением и обратной связью по току только одного светодиода дает цифру улучшения соответствия токов в 240%. Конечно более современные драйвера фирмы Macroblock с технологией PrecisionDrive™ дают еще более значительные улучшения, которые реально показывают необходимость применения драйверов и не возможность получения приемлемых соответствий токов без применения драйверов постоянного тока. И в результате мы получаем единообразие яркости различных светодиодов улучшенную на 460% и более процентов!!!

Конечно, это не говорит о том, что яркость всех светодиодов в изделии, после применения драйверов станет одинаковой с разницей в 3% или меньше, технология производства не позволит достичь этого, так как при производстве кристаллов не возможно получить полностью одинаковые характеристики по отдаче оптической мощности кристаллов, из-за различного содержания примесей в кристаллах и других технологических проблем. Однако технологическими особенностями производства в большинстве случаев, из-за их малой величины, можно пренебречь. Таким образом, при применении драйверов можно получить единообразие световых показателей лучше на эти 460% процентов, что уже говорит о многом и при использовании одной партии светодиодов в одном изделии или близких бинов, уже не потребуются дополнительной подстройки яркостных характеристик отдельных светодиодов, как без использования драйверов.

Применение биновки (разбиение светодиодов по техническим характеристикам на узкие диапазоны на этапе производства) - часто не приносит большой пользы. Парадоксально но, заказывая биновку, производители не учитывают и параметров указанных на поставляемой продукции, на пакетах со светодиодами. Резисторы берут все равно те же, что и раньше были заложены в документации. Зачем ее тогда вообще заказывать. Да и реально, ведь надо сначала получить светодиоды, а уже потом покупать соответствующие резисторы, но тогда будут задержки в изготовлении. Многие производители просто не продадут партию светодиодов одного бина, тем более самый высокий по своим показателям, но и в этом бине характеристики имеют разброс, который указывается на упаковке. При поставке бинованных светодиодов, на пакете (500 или 1000 шт.) указываются параметры бина, однако в разных пакетах бины отличаются и необходимо учитывать это подбором токоограничивающего резистора. Для точного соответствия параметров яркости и цветности светодиода, без применения драйверов, необходимо так же осуществлять тщательный, индивидуальный подбор токоограничивающих резисторов.

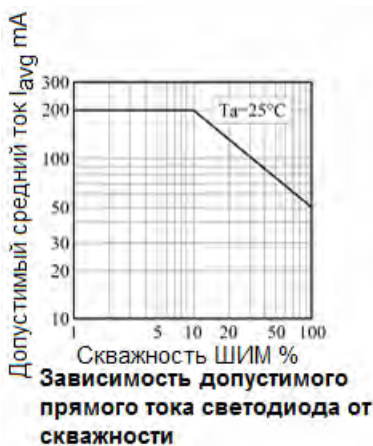


Рис. 10

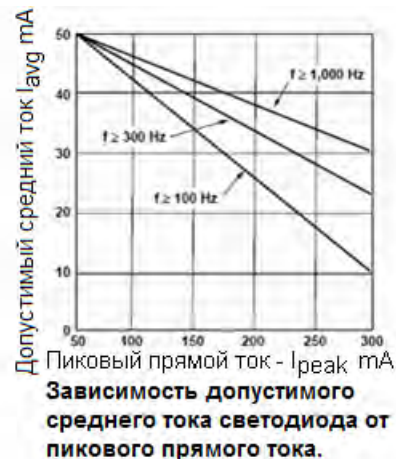


Рис. 11

Хотя биновка по длине волны, цвету (как правило, в пределах 5нм) все же необходима для видеоэкранов, иначе невозможно получение качественно смешанных цветов и одними драйверами данную проблему пока не решить, в связи с проблемами технологического порядка при производстве светодиодных кристаллов.

Теперь еще, в качестве дополнительной иллюстрации посмотрим, как влияет изменение прямого напряжения на изменения прямого тока. Т.е. мы рассмотрели в предыдущем примере изменения яркости и тока без относительно к прямому напряжению и его изменению, оно конечно там учитывалось, но хорошо дополнительно увидим реальные зависимости.

Так используя формулу $R = (V_{out} - V_{sat} - V_f) / I_f$, где для упрощения присвоим $V = V_{out} - V_{sat}$, так как это постоянная величина для данной схемы, полагаем $I = I_f$. Для двух различных светодиодов найдем соотношение их прямых токов I_{f1} и I_{f2} :

$$I_{f1} / I_{f2} = R_2 / R_1 (V_1 - V_{f1}) / (V_2 - V_{f2})$$

В связи с тем, что в данной схеме $R_2 = R_1$, после сокращения получаем:

$$I_{f1} / I_{f2} = (V_1 - V_{f1}) / (V_2 - V_{f2})$$

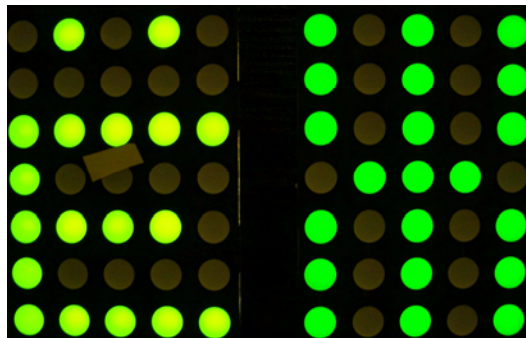
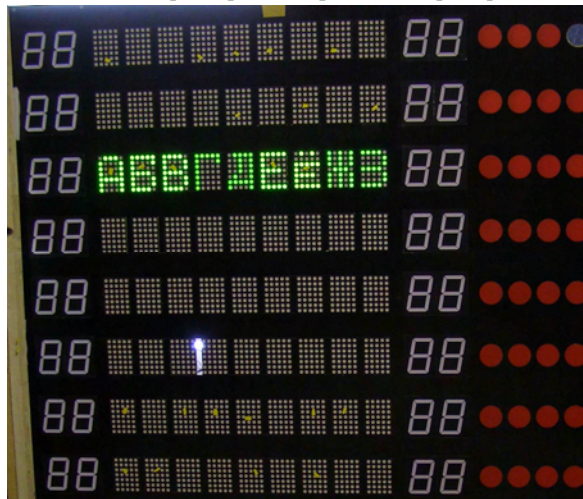
Из этой формулы видно, что чем больше напряжение питания, тем меньше влияние изменения прямого напряжения на диоде на прямой ток. Т.е. чем больше напряжение питания выбрать, тем лучше. Платой же за это будет служить повышение рассеиваемой мощности на резисторе R и соответственно уменьшение эффективности работы схемы.

Итак посмотрим зависимости изменения тока от напряжения на примерах:

	Светодиод1	Светодиод2	Процент изменения	
близко бинованные светодиоды				
Напряжение питания	5	5		
Пределы Vf	3.6	3.42	5%	по напряжению
Изменения тока If	1.4	1.58	13%	соответственно по току
NSCW215 при 2.8 - 4.0 вольт				
Напряжение питания	5	5		
Пределы Vf	4	2.8	43%	по напряжению
Изменения тока If	1	2.2	120%	соответственно по току
LXHL-xW03 5ватт при 5.43-8.31 вольта				
Напряжение питания	9	9		
Пределы Vf	8.31	5.43	53%	по напряжению
Изменения тока If	0.69	3.57	417%	соответственно по току

Опять же полученные цифры, говорят о том, что без драйверов очень проблематично достичь приемлемых результатов применения светодиодов в производстве.

А кто слышал о биновке кристаллов? Как же тогда с матрицами или семи-сегментными индикаторами? Если светодиоды еще можно отбиновать после изготовления, то кристаллы до установки в матрицы или индикаторы отбиновать просто не предоставляется возможным, а тем более установленные кристаллы в одной матрице переустановить в другие. Их можно просто выбросить. Т.е. опять же - никак без драйверов. Вот реальный пример:



На фотографиях показаны зеленые матрицы GNM-40571CUG-11 (три супер ярких светодиода на одну точку). Как видно далеко не все оказались зелеными при включении табло. На фотографиях видно отмеченные скотчем

матрицы, которые изначально светились желтым цветом – около 40%!!! Вся проблема заключалась в том, что не применялись драйвера, а токоограничивающие резисторы были рассчитаны без учета конкретных характеристик всех светодиодов в матрицах. После подбора резисторов (тока), все матрицы получили хороший зеленый цвет и единообразную яркость. Еще одной из ошибок при реализации данной схемы был выбор

среднего тока, при импульсе в 100 мА выбрана скважность 20%, что исходя из выше приведенных данных и графика максимального среднего тока, не допустима. Скважность при этом токе не должна превышать 10%. Т.е. даже после подбора тока и получения нормального зеленого цвета, производитель получит проблему ускоренной деградации светодиодов в данном табло. Через некоторое время эти проблемы проявятся и придется производить ремонт табло, заменять светодиоды. Понятно, что данная проблема, это проблема производителя, так поставщик поставил матрицы полностью соответствующие технической документации.

А стоимость.

Одно из самых распространенных заблуждений, это заблуждение о высокой стоимости применения драйверов. Там где драйвера действительно сильно влияют на стоимость конечного изделия – в светодиодных экранах – там они давно и с успехом применяются. Можно сказать, что отечественное внедрение драйверов и началось со светодиодных экранов и там – то они и составляют львиную долю себестоимости и эта «львиная доля» составляет всего 10-12%.

В других изделиях, начиная с бегущих строк и заканчивая приборами с семи-сегментными индикаторами, матрицами и индикаторными светодиодами, влияние не столь велико, а иногда применение драйверов и более эффективно, особенно когда

используются микроконтроллеры для управления светодиодами. Да и низкая стоимость драйверов не оказывает существенного влияния на себестоимость таких изделий, а качественные показатели увеличиваются значительно.

Исходя из того, что каждая стандартная схема управления светодиодами имеет логические микросхемы, транзисторы, резисторы, а иногда и микроконтроллеры – их себестоимость надо вычитать из себестоимости изделия, учитывая изменение себестоимости, уменьшаются затраты драйвер, затем печатная плата упрощается (повышается надежность), уменьшается размер печатной платы (уменьшается стоимость) и т.п. Светодиод же, в свою очередь, отдает все, на что рассчитан. Ремонт же, настройка, замена сгоревших светодиодов, возврат брака – увеличивают стоимость изделий без драйверов значительно больше. Но, самое главное качество свечения появляется, которого не было вообще или было частично.

Регистры с мощными выходными каскадами, не имеющие стабилизации тока, такие как ТРІС6В595, во-первых давно должны быть заменены из-за их морального устаревания, ну а потом, что за смысл использовать драйвер без стабилизации тока, когда он фактически эквивалентен по работе значительно более дешевым резисторам и по цене близок к драйверам постоянного тока. В данном случае для разработчика интересно только удобство схемотехнического решения, и за счет повышения цены, при неизменных параметрах и качестве решения.

Одним из приемов уменьшения количества драйверов, особенно для целей освещения - является последовательное соединение светодиодов. Ток последовательной цепочки задается исходя из ваших предпочтений и соответствия технической документации. Как известно, при последовательном соединении светодиодов, ток одного светодиода равен току все цепочки. Что касается напряжения подаваемого на последовательную цепочку, то оно рассчитывается как сумма последовательно соединенных светодиодов. Т.е. ограничивающий резистор рассчитывается по той же формуле $R = (V_{out} - V_{sat} - V_f) / I$, однако $V_f = V_{1f} + V_{2f} + V_{3f} + \dots$, исходя из количества светодиодов в цепочке. По этой же формуле рассчитывается и дополнительный балластный резистор драйвера, если необходимо использовать повышенное напряжение для питания цепочки светодиодов. При этом $V_{sat} = 0.8 \sim 1.0$, а $I_f = 20$ мА (для маломощных светодиодов). Однако, есть большой минус применения последовательных схем без драйверов, так как из-за большого напряжения накапливается разброс падений напряжений в обе стороны и соответственно без стабилизации тока, т.е. без драйверов вообще нельзя обойтись.

Характеристики и функции драйверов.

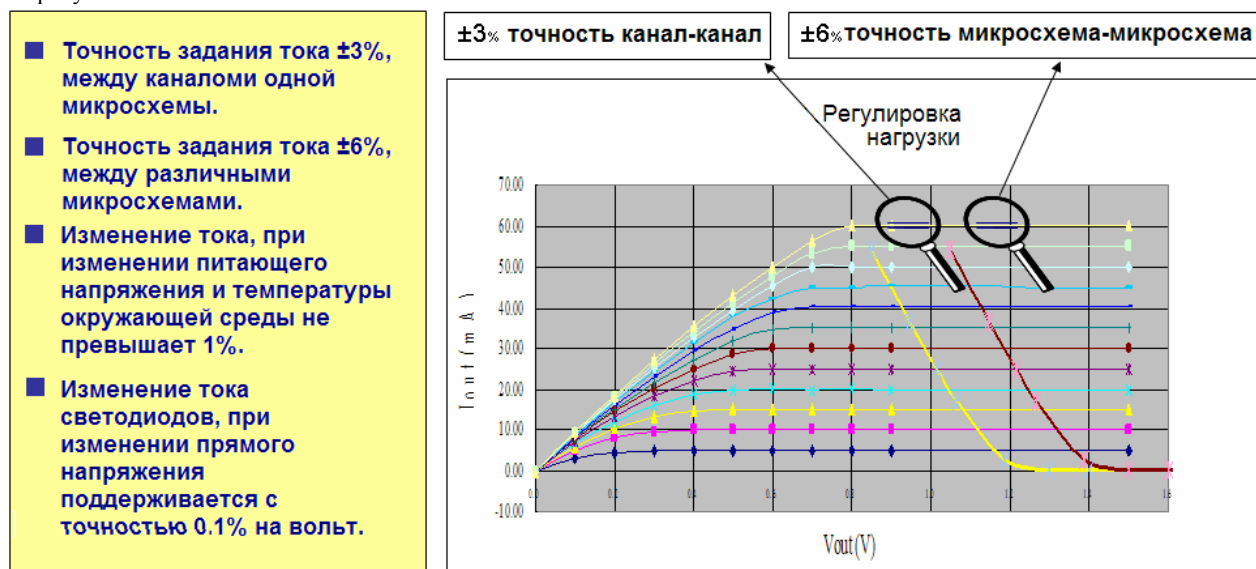
И в заключении рассмотрим основные виды, характеристики и функции драйверов фирмы Macroblock, как одного из лучших, в настоящее время производителей драйверов и наиболее эффективных с точки зрения цены. Данная фирма специализируется только на драйверах для светодиодов и соответственно концентрирует свои ресурсы только на драйверах.

Итак, о продукции фирмы Macroblock:

В драйверах используются следующие эксклюзивные технологии, разработанные фирмой Macroblock для улучшения функциональных и электрических характеристик драйверов, по сравнению с конкурентами:

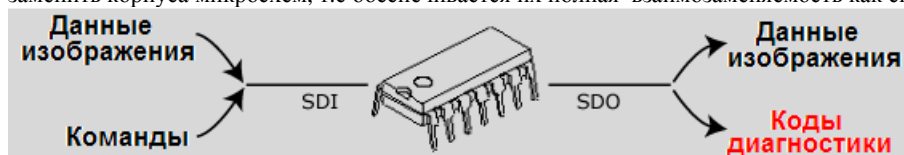
а) PrecisionDrive™

PrecisionDrive™, использует новейшую технологию улучшения выходных характеристик и точности задания тока, как между каналами одной микросхемы, так и между отдельными корпусами микросхем. Основные характеристики данной технологии указаны на рисунке.



б) Share-I-O™

Технология Share-I-O™, без дополнительных выводов, используя стандартную шину, обеспечивает такие дополнительные функции как диагностика неисправности светодиодов с их локализацией, управление яркостью светодиодов (изменение тока), а в дальнейшем и некоторые другие. Причем замена драйвера, не имеющего дополнительных функций или имеющих не все функции на драйвер с продвинутым функциональным набором, не требует разработки новой схемы, изменения печатной платы. При этом просто нужно заменить корпус микросхем, т.е. обеспечивается их полная взаимозаменяемость как снизу вверх, так и сверху в низ. См. рис.



в) All-Ways-ON™

Технология All-Ways-ON™ - обеспечивает для серии МВ118хх быстрое включение- включение светодиодов одним сигналом, без снятия питания. Обычно находятся в постоянно включенном состоянии, хотя все зависит от применения.

Условно драйвера фирмы Macroblock, можно разделить на 4 основных типа:

1) Драйвера PrecisionDrive™ с шиной управления.

Основные области применения:

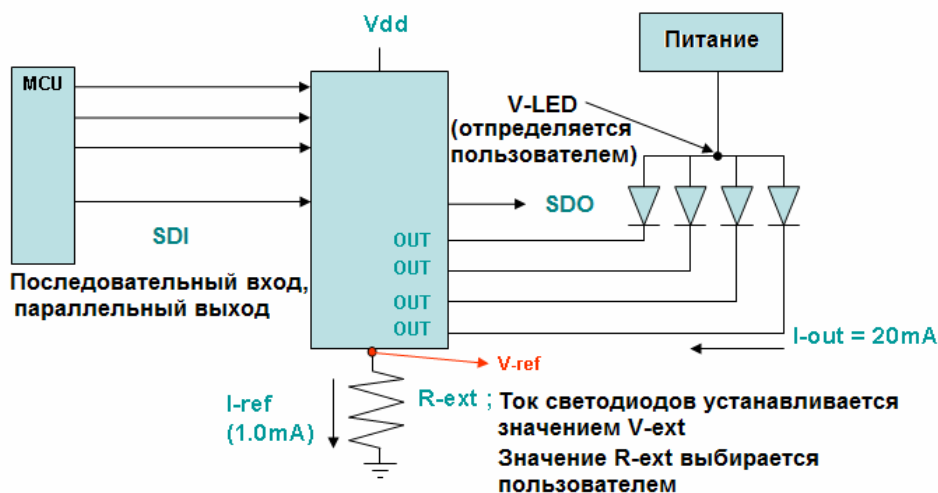
- Полноцветные светодиодные видео экраны
- Наружные/внутренние светодиодные дисплеи
- Графические/символьные светодиодные дисплеи
- Информационные экраны
- Дорожные информационные системы, знаки
- Бегущие строки

Общие характеристики:

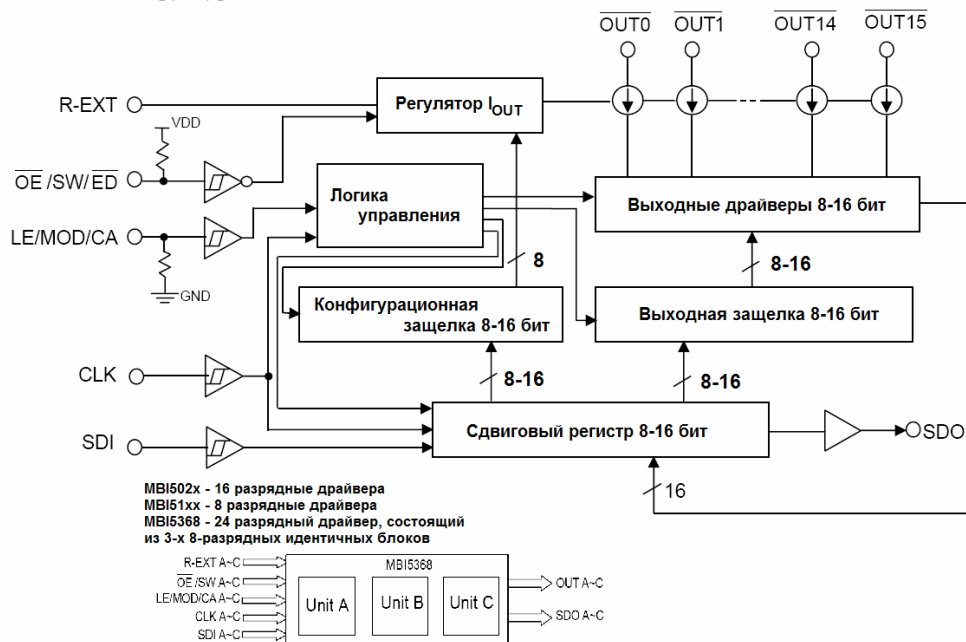
- Выходы постоянного тока инвариантны к изменению напряжения на нагрузке.
- Подстройка выходного тока по средствам внешнего резистора.
- Быстрый отклик тока на выходе:
OE(min): 200ns @ IOUT < 60mA
OE(min): 400ns @ IOUT = 60~100mA

Характеристики/Модели	MBI5167	MBI5168	MBI5169	MBI5170	MBI5171	MBI5025	MBI5026	MBI5027	MBI5028	MBI5029	MBI5368
Кол-во каналов	8					16					24
Точность соответствия тока между каналами	< ±3%										< ±5%
Точность соответствия тока между чипами	< ±6%										
Выходной ток (mA)	3~45	5~120				5~50	5~90				10~60
Тактовая частота (MHz)	25										
Напряжение питания (В)	3.3; 5.0	5.0				3.3; 5.0	5.0				3.3; 5.0
Диагностика светодиодов (Error Detection)	-	-	v	-	v	-	-	v	-	v	-
Баланс белого (программируемая яркость)	-	-	-	v	v	-	-	-	v	v	v
PrecisionDrive™	v	v	v	v	v	v	v	v	v	v	v
Share-I-OM™	-	-	v	v	v	-	-	v	v	v	-
Высокая точность на малом токе	v	-	-	-	-	v	-	-	-	-	v
Входы с триггером Шмидта	v	v	v	v	v	v	v	v	v	v	v
4-х проводной интерфейс	v	v	v	v	v	v	v	v	v	v	v
Каскадирование светодиодов (В)	17										
КОРПУС (без свинца)	SOP16, SSOP16	P- DIP16, SOP16, SSOP16	P- DIP16, SOP16, SSOP16	P- DIP16, SOP16, SSOP16	P- DIP16, SOP16, SSOP16	SOP24, SSOP24	P- DIP24, SP- DIP24, SOP24, SSOP24	P- DIP24, SP- DIP24, SOP24, SSOP24	P- DIP24, SP- DIP24, SOP24, SSOP24	P- DIP24, SP- DIP24, SOP24, SSOP24	LQFP48

Общая схема подключения:



Обобщенная структурная схема:



2) Драйвера повышенной мощности All-Ways-ON™ без шины управления.

Основные области применения:

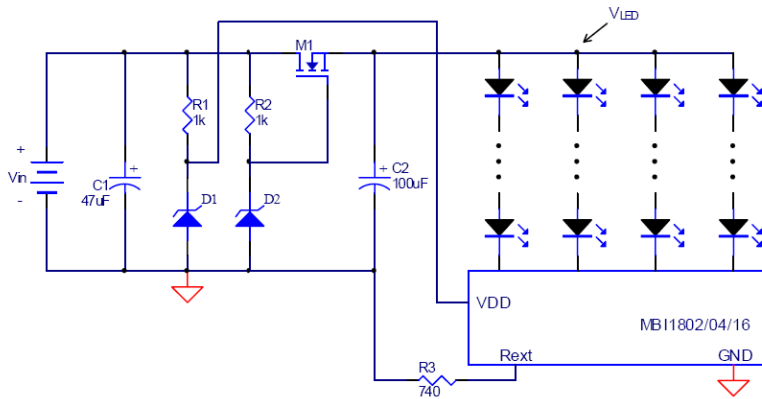
- Для мощных светодиодов
- Автомобильное освещение
- Наружные вывески
- Декоративное освещение
- Подсветка ЖК панелей
- Копировальная техника
- Сканеры

Общие характеристики:

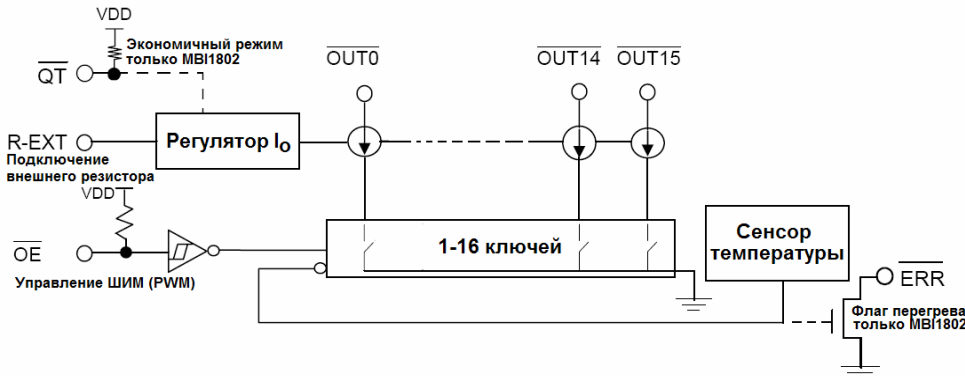
- Выходы постоянного тока инвариантны к изменению напряжения на нагрузке.
- Подстройка выходного тока по средствам внешнего резистора.

Характеристики/Модели	MBI1801	MBI1802	MBI1804	MBI1816
Кол-во каналов	1	2	4	16
Точность соответствия тока между каналами	-	< ±3%		
Точность соответствия тока между микросхемами	< ±6%			
Выходной ток (mA) на 1 канал	50~1200	40~360	40~240	5~60
Напряжение питания (В)	5			
Минимальная длительность импульса (мкс)	1			
PrecisionDrive™	v	v	v	v
All-Ways-ON™	v	v	v	v
Управление одним выводом (OE)	v	v	v	v
Программируемая яркость ШИМ (PWM)	0% - 100%			
Защита от перегрева	Встроенный датчик температуры (отключается при нагреве свыше 100-150°C)			
КОРПУС (без свинца)	TO-220-5L	SOP-8		TSSOP-20
Объединение выходов	-	v	v	v
Экономичный режим (сброс 75% мощности 1 сигналом)	-	v	-	-

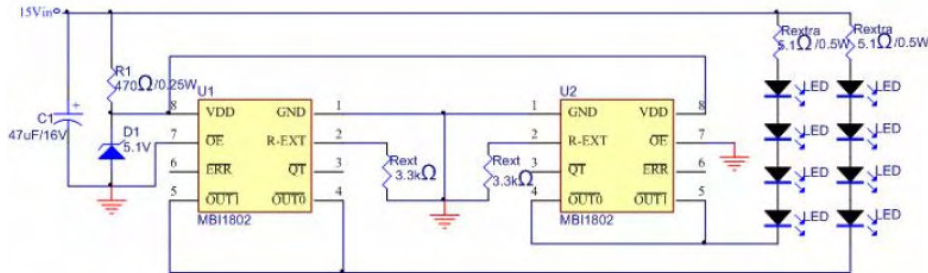
Общая схема подключения:



Обобщенная структурная схема:



Пример включения с объединение выходов, для повышения выходной мощности.



3) Трехканальный драйвер для RGB кластеров с четырехпроводной шиной управления и широкими пределами питания

Основные области применения:

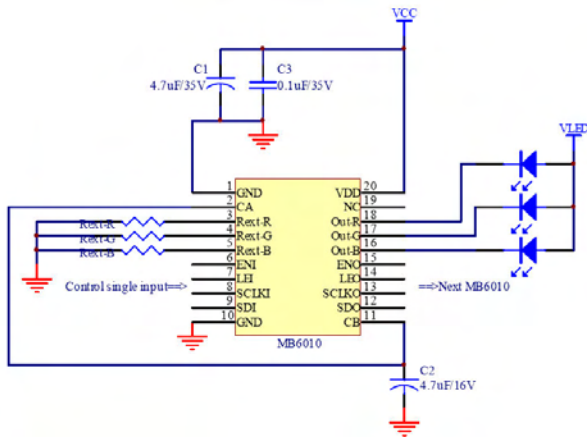
- Настенное/подземное декоративное освещение
- Архитектурное освещение/декорации
- Освещение для развлекательных учреждений
- Светодиодные изделия для украшения городов
- Ландшафтное освещение
- Дорожные вывески и знаки

Общие характеристики:

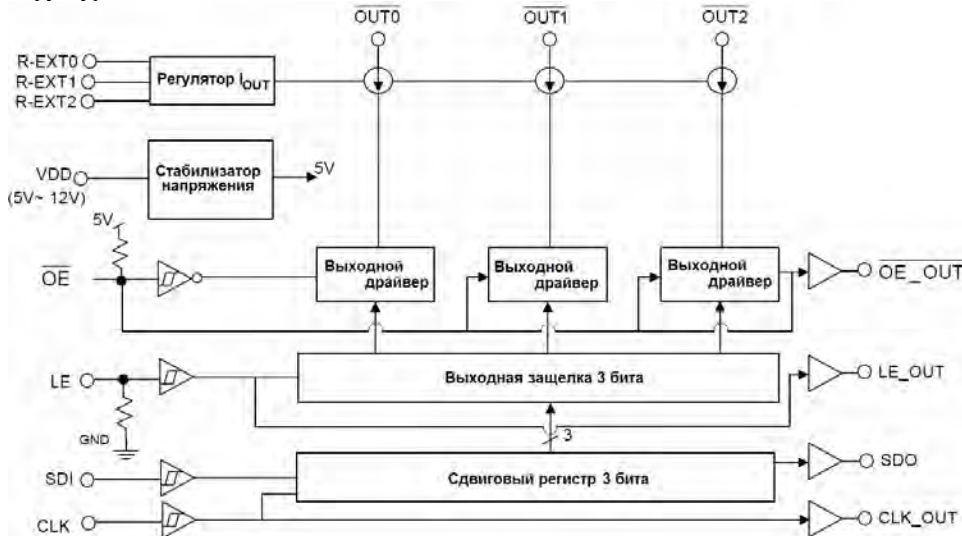
- Выходы постоянного тока инвариантны к изменению напряжения на нагрузке.
- Подстройка выходного тока по средствам внешнего резистора.

Характеристики/Модели	MBI6010
Кол-во каналов	3 (RGB)
Точность соответствия тока между каналами	< ±5%
Точность соответствия тока между микросхемами	< ±5%
Выходной ток (mA)	3~60
Тактовая частота (MHz)	5
Напряжение питания (В)	5~12
PrecisionDrive™	v
Share-I-O™	v
4-х проводный интерфейс	v
Каскадирование светодиодов (В)	17
КОРПУС (без свинца)	SSOP16

Общая схема подключения:



Структурная схема:



4) Драйвера для светодиодной подсветки

Основные области применения:

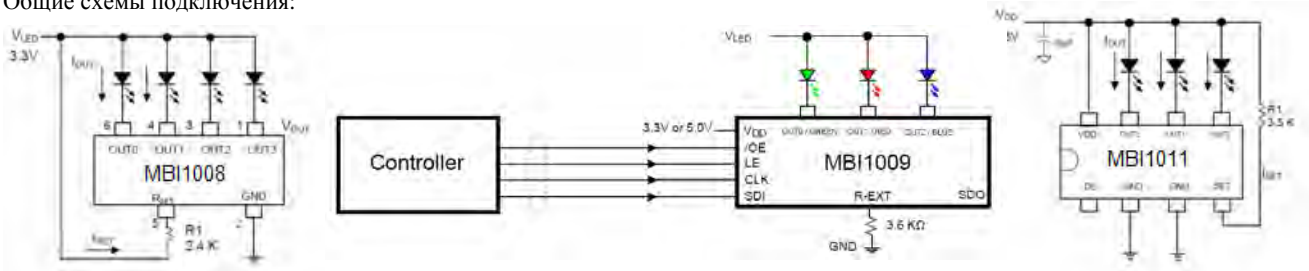
- Светодиодные подсветки, т.ч. цветные
- Сотовые телефоны
- Наладонники
- Цифровые фотоаппараты и видео камеры
- MP3 плееры
- Пейджеры
- Подсветка клавиатур, клавиш
- Подсветка кнопок, переключателей

Общие характеристики:

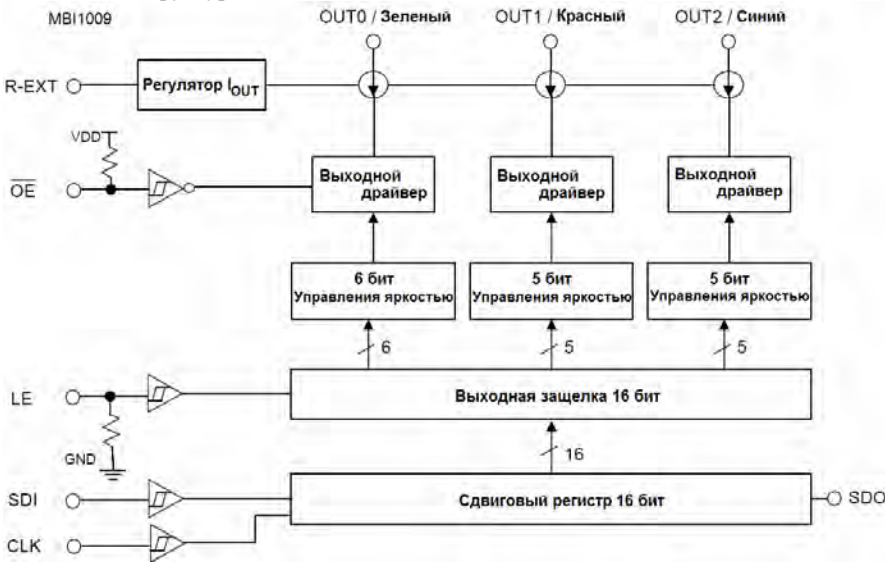
- 3-4 канала постоянного тока
- Высокая эффективность, до 92%
- Очень маленький размер - не требуются, индуктивности, конденсаторы, диоды Шоттки

Характеристики/Модели	MBI1008	MBI1009	MBI1011
Кол-во каналов	4	3 (RGB)	3
Точность соответствия тока между каналами	< ±5%		
Точность соответствия тока между микросхемами	< ±5%	< ±12%	< ±5%
Выходный ток (mA)	15~25	5~40	15~25
Тактовая частота (MHz)	-	20	-
Беланс белого (программируемая яркость)	-	v	-
Напряжение питания (В)	2.7~8	3~5.5	3~5.5
Share-I-O™	v	v	v
4-х проводный интерфейс	-	v	-
Каскадирование светодиодов (В)	8	17	7
Эффективность	>90%		
Низкое падение напряжения на 20 mA	-	-	320mV
КОРПУС (без свинца)	SOT26	SSOP16	SOT28

Общие схемы подключения:

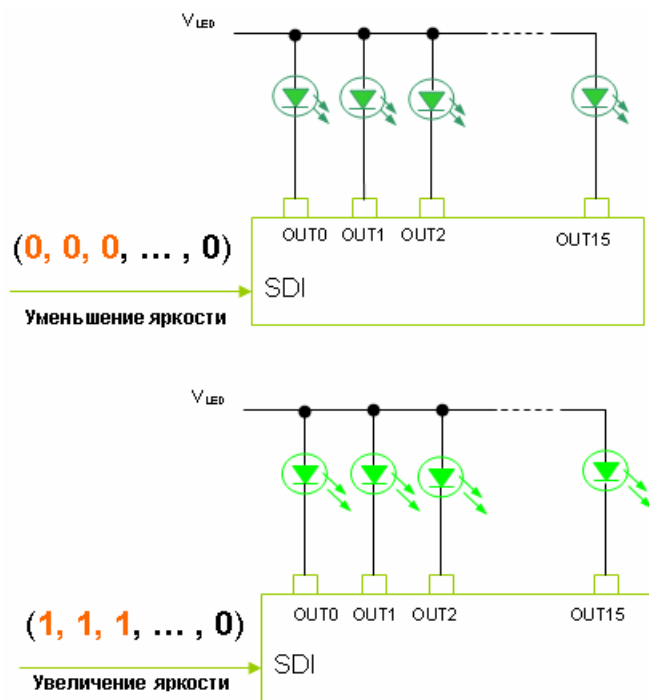


Обобщенная структурная схема MBI1009:



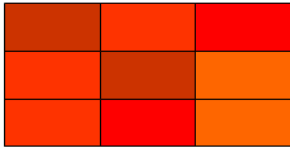
Описание некоторых дополнительных функциональных особенностей драйверов фирмы Macroblock:

Программируемая подстройка яркости, для уравнивания яркости светодиодов:

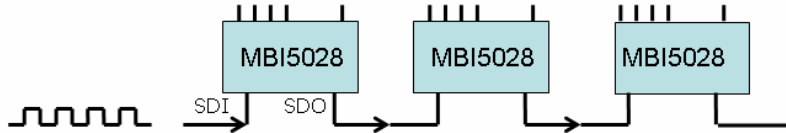


Выравнивание яркости:

Первоначальная яркость



После выравнивания



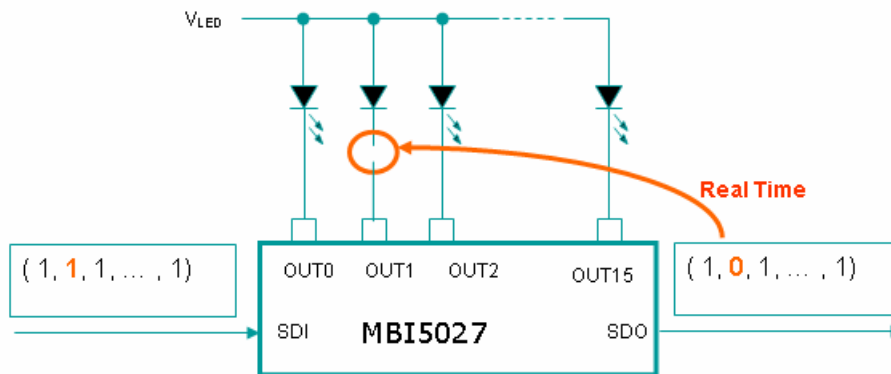
Цифровое управление выходным током

Решение фирмы Macroblock по диагностике неисправных светодиодов.

Определение обрывов

Определение по току:

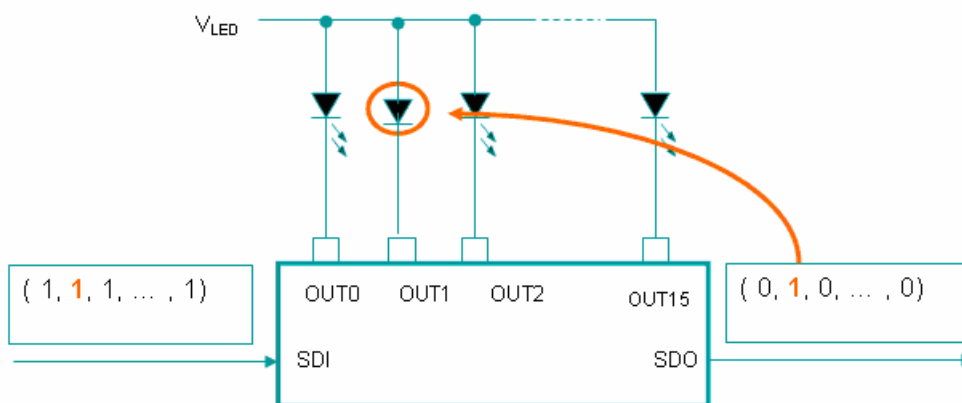
- Без резистора
- Встроенный интерфейс



Использование существующей шины SDI-SDO

Эффективное определение обрывов индивидуального светодиода

Определение замыканий

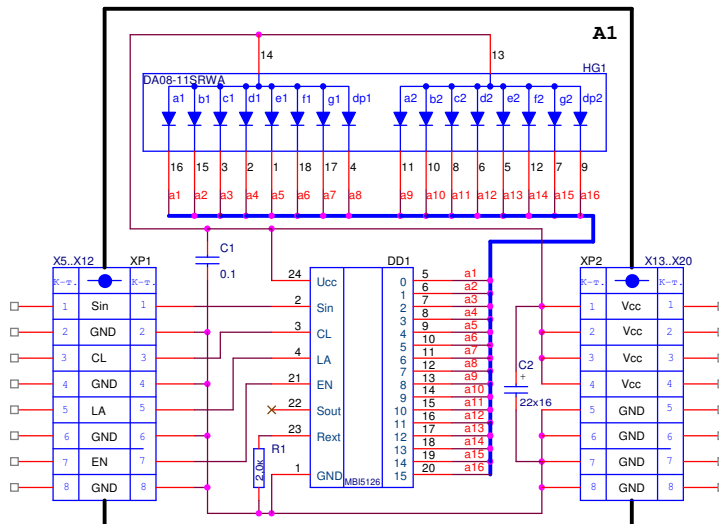


Использование существующей шины SDI-SDO

Эффективное определение замыкания индивидуального светодиода

Таблица сравнения драйверов различных фирм:

	TI	Toshiba	SiTI	STM	Macroblock
Типы микросхем	TLC5921	TB62726, TB62725, TB62706, TB62705	ST2221C, ST2221A, DM135, DM132	STP16C596, STP08C596	MBI5026, MBI5168
Точность по току - канал-канал - микросхема-микросхема	+/- 4% +/- 10%	+/- 4% +/- 12%	+/- 4% +/- 10%	+/- 4% +/- 10%	+/- 3% +/- 6%
Диагностика неисправностей светодиодов	TLC5921/ 5905 - по микросхеме - многократное сканирование	TB62727 - по микросхеме - многократное сканирование	DM133	x	MBI5027, MBI5169 - индивидуально по светодиоду - в режиме реального времени
Баланс белого (управление яркостью)	TLC5902/ 5905 5-бит (32 шаг)	TB62727 6-бит(64 шага) Индивидуально	DM133	x	MBI5028, MBI5170 7-бит (128 шагов) глобально
Количество выводов	TLC5921: 32 TLC5902: 64 TLC5905: 100	TB62727: 30 TB62718: 64	28	x	MBI5027/5028: 24

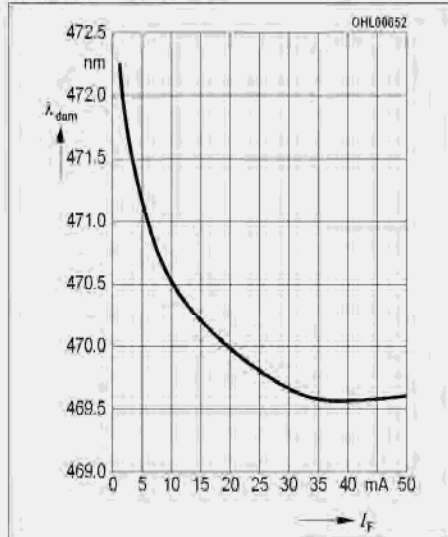


Некоторые полезные зависимости различных параметров светодиодов. В данной статье, графики не приводятся для каких-то конкретных светодиодов, если специально это не указано. Графики приводятся в иллюстративных целях и показывают общую картину. Конкретные же зависимости, для конкретных светодиодов можно получить у фирм-изготовителей. Однако не все фирмы дают все виды зависимостей и примерно оценить поведение светодиодов можно исходя из общих графиков, приведенных в данной статье.

Графики, для светодиодов на основе InGaN

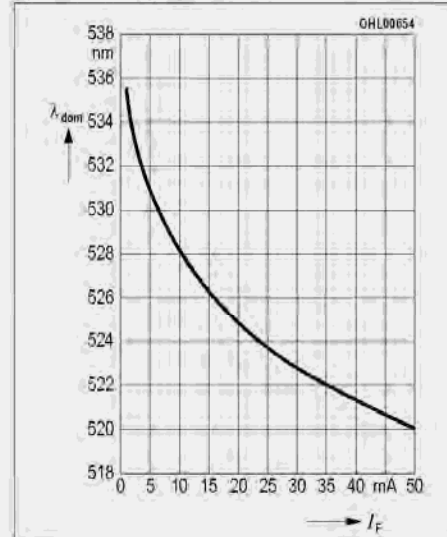
Изменение длины волны синего светодиода в зависимости от величины прямого тока.

$$\lambda_{\text{dom}} = f(I_F), T_A = 25^\circ\text{C}$$



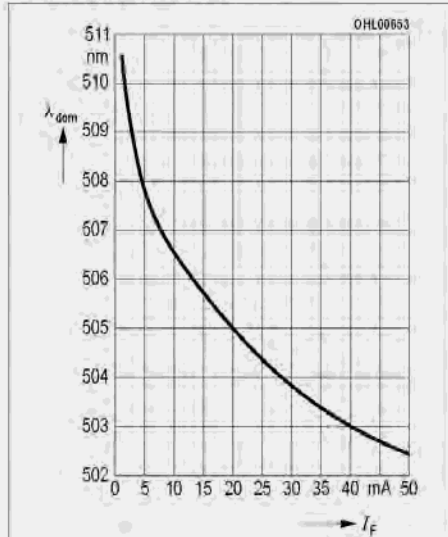
Изменение длины волны зеленого светодиода в зависимости от величины прямого тока.

$$\lambda_{\text{dom}} = f(I_F), T_A = 25^\circ\text{C}$$



Изменение длины волны сине-зеленого светодиода в зависимости от величины прямого тока.

$$\lambda_{\text{dom}} = f(I_F), T_A = 25^\circ\text{C}$$



Изменение хроматических координат белого светодиода в зависимости от величины прямого тока.

$$x, y = f(I), T_A = 25^\circ\text{C}$$

